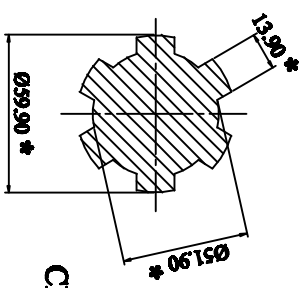
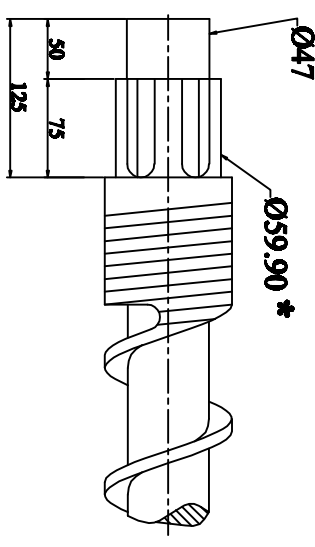
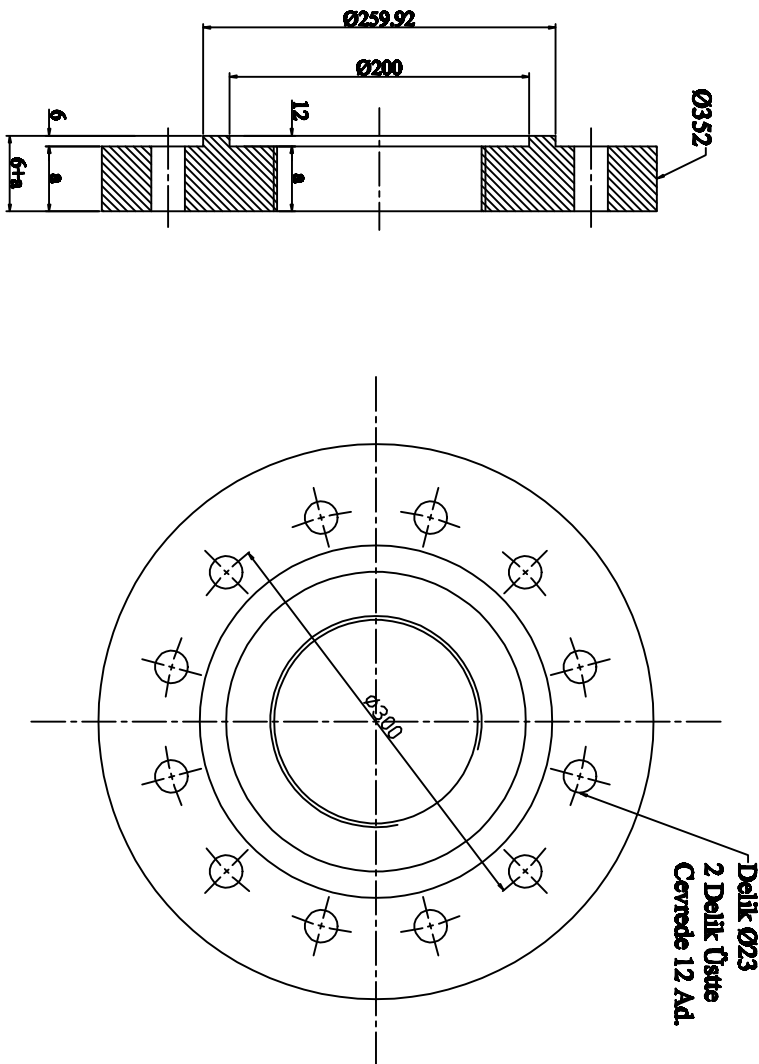


ELECON REDÜKTÖR / SBH 225 BAĞLANTI ŞEMASI



ÇEVREDE 6 AD.

a: Müşteri tarafından belirlenecek ölçü.
*: Yıldızla tanımlanan ölçülerin toleransı verilmiştir.

Tarih	İsim	İmza	İsli İletim	
28-07-08	E.YILDIZIM			
Çizgen	H.SEMERCİ			
Kontrol	H.SEMERCİ			
Onay	H.SEMERCİ			
PARÇA ADI			MAKİNA TİPİ	
SBH 225 BAĞLANTI ŞEMASI			RESİM NO	
			-	
Malzeme Cinsi	-		ADDET	1
Malzeme Ölçüsü	-		ÖLÇEK	ÖLÇEKSİZ
Yüzey İşlenmesi	-			POLİMER
SENMAK MAKİNA SAN.TİC.LTD.ŞTİ.				İMALAT
				-

Bu resim SENMAK Mak. San. Tic. Ltd. Şti. nin Mülkiyeti. Üçgenli geleneğe verilmesi ve koparıldığında belirlenen işlevi yerine getiremez.